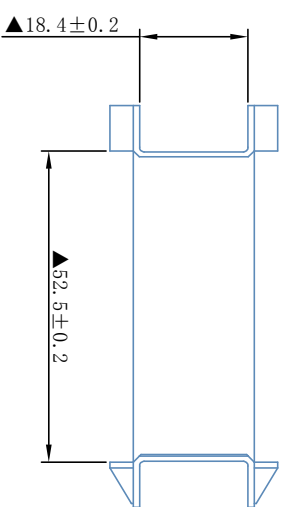
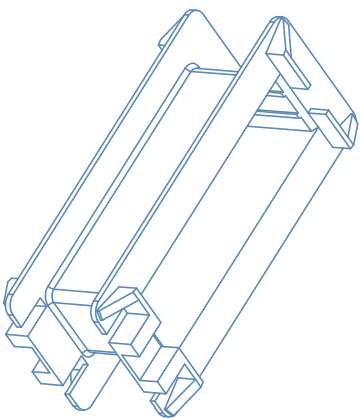
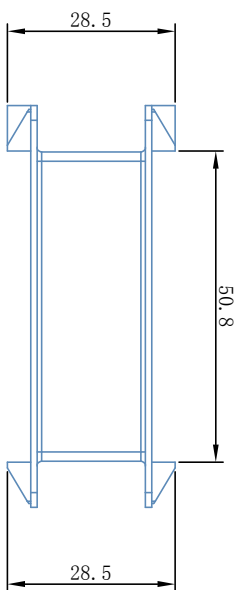
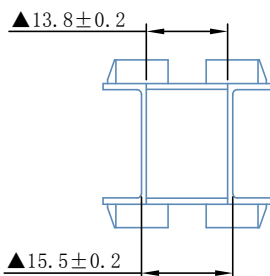
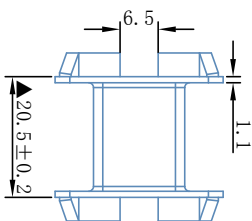
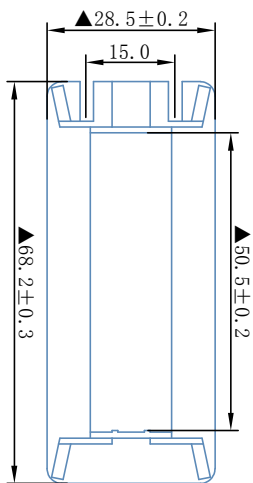


工程编号: 35EM-24

(改模后)



- 注: 环保材料
- 1、规格: E141*50.5, 工字形, 2坑
 - 2、成型用料为: FR50 (乳白色)
 - 3、防火等级: 胶芯94V0; 温度等级: 130°C
 - 4、带“▲”为重要尺寸
 - 5、须符合进料检验规范要求

02	内侧倒“R”角, 外侧改直角	日期	制图: 何添宝	名称: 工字形胶芯	未注公差	料号 35EM24	Φ
版本	变更内容描述	日期	校对:	制图日期: 2019.06.21	± 0.2 ± 0.05		
			审核:				
			核准:				