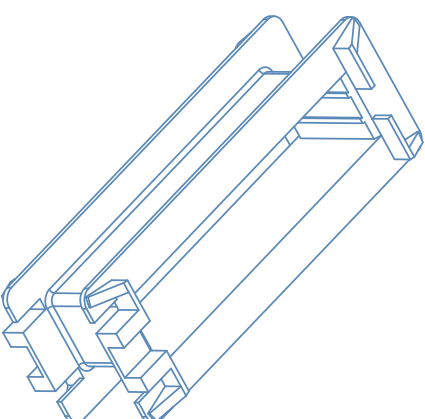
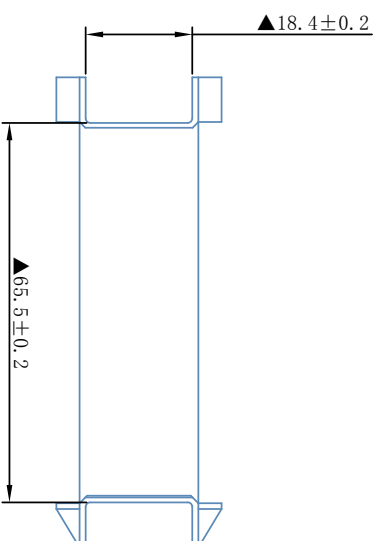
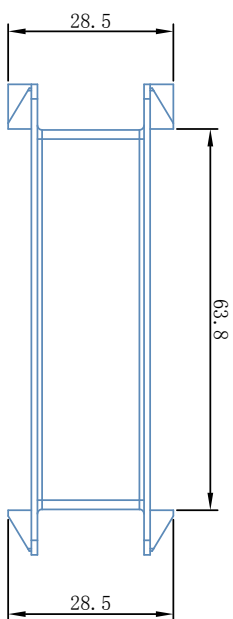
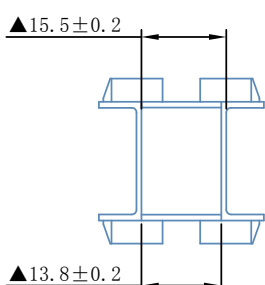
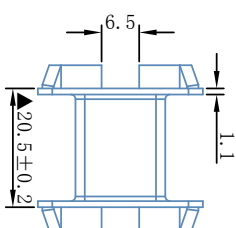
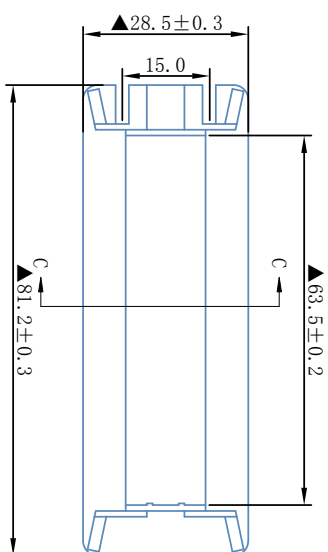


工程编号：50EM-24

(改模前)



- 注：环保材料
- 规格：E141*63.5，工字形，2坑
 - 成型用料为：FR50(乳白色)
 - 防火等级：胶芯94V0；温度等级：130°C
 - 带“▲”为重要尺寸
 - 须符合进料检验规范要求

02	内侧倒“R”角，外侧改直角	变更内容描述	日期	制图：何添宝	名称：工字形胶芯	未注公差 $x.x \pm 0.2$	
版次				校对：	制图日期：2019.06.21	$x.xx \pm 0.05$	
				审核：			
				核准：	料号		
					E141X63.5		